

# IP54 嵌入式轨迹球

## D-8302Ex 规格书

(本规格书仅供参考)



# 目录 Contents

<b>1. 产品介绍</b> .....	<b>3</b>
1.1 产品主要特点 .....	3
1.2 产品尺寸 .....	4
1.3 产品外观 .....	5
<b>2. 产品性能</b> .....	<b>6</b>
2.1 物理性能 .....	6
2.2 电气性能 .....	7
2.3 测试项目 .....	7
2.4 键值、线序.....	8
<b>3. 设计和制造标准</b> .....	<b>9</b>
3.1 遵循政策 .....	9
3.2 设计规范 .....	9
<b>4. 安装和使用方式</b> .....	<b>10</b>
4.1 安装方式 .....	10
4.2 使用方式 .....	13
<b>5. 关于定制</b> .....	<b>14</b>
5.1 可定制项 .....	14
5.2 定制周期 .....	15
<b>6. 常规问题解答</b> .....	<b>16</b>
6.1 关于达沃鼠标与防爆屏兼容列表 .....	16
6.2 键盘使用后按键按下无法回弹，或回弹缓慢等情况是什么原因.....	16
6.3 未正式安装时如何测试产品 .....	16
6.4 键盘连接后无反应、无法识别、或时有时无是什么原因.....	16
6.5 其他.....	16
<b>7. 售后保障</b> .....	<b>17</b>
<b>8. 关于达沃</b> .....	<b>18</b>

点击目录可快速跳转对应页面

# 1.产品介绍

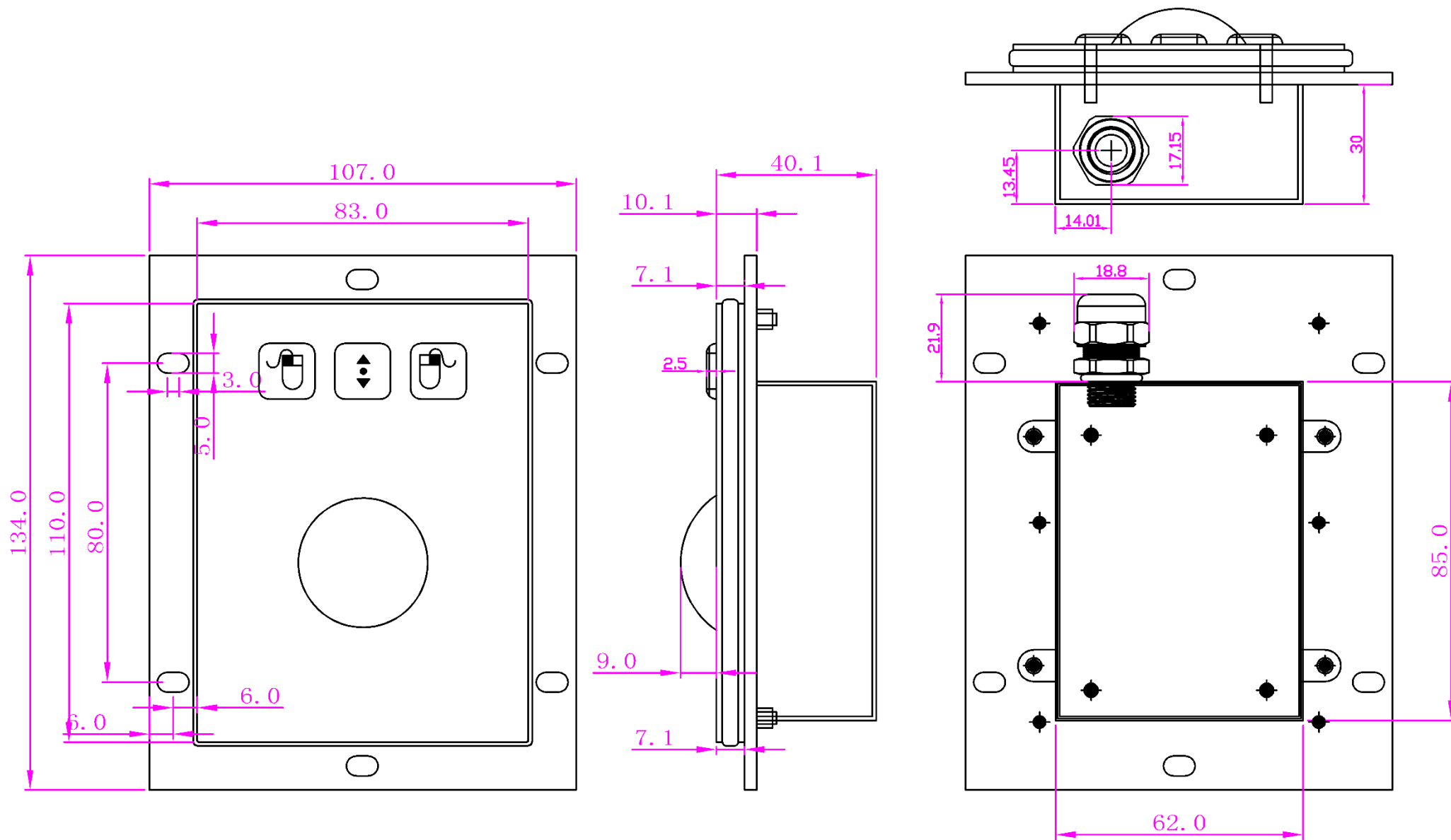
## 1.1 产品主要特点

本产品是一款不锈钢防水防尘防爆轨迹球鼠标，前面板采用进口 304 不锈钢，后铝板带安装孔，3 个长行程的鼠标按键采用激光刻字，且带 38mm 机械球模块，400 DPI 分辨率，(可选原色不锈钢球或黑色加固工业树脂球)。

可以抵抗 30KW 以上变频器工作时所产生的电磁干扰，同时兼容市面上多款触摸屏，如西门子、昆仑通态、威纶通、和利时等。

目前已经通过防爆合格证，防爆标志 Ex ib II C T4 Gb。

## 1.2 产品尺寸



### 1.3 产品外观



## 2. 产品性能

### 2.1 物理性能

项目	规格
外形尺寸	83mmx110mm
通讯接口	USB
按键数量	3
按键行程	≈1.8mm
按键压力	≈1.5N±0.2N
单个按键寿命	500W/次
按键材质	304 不锈钢
面板材质	304 不锈钢
底板材质	铝
PCB 工艺	沉金
按键背光	否
按键尺寸	14x14mm
产品净重	≈585
触发方式	碳粒

## 2.2 电气性能

项目	规格
通讯协议	USB 2.0
系统兼容	Win、麒麟、统信等
工作电压	5V±0.25
工作电流	≤50mA
最大功率	≈0.15W

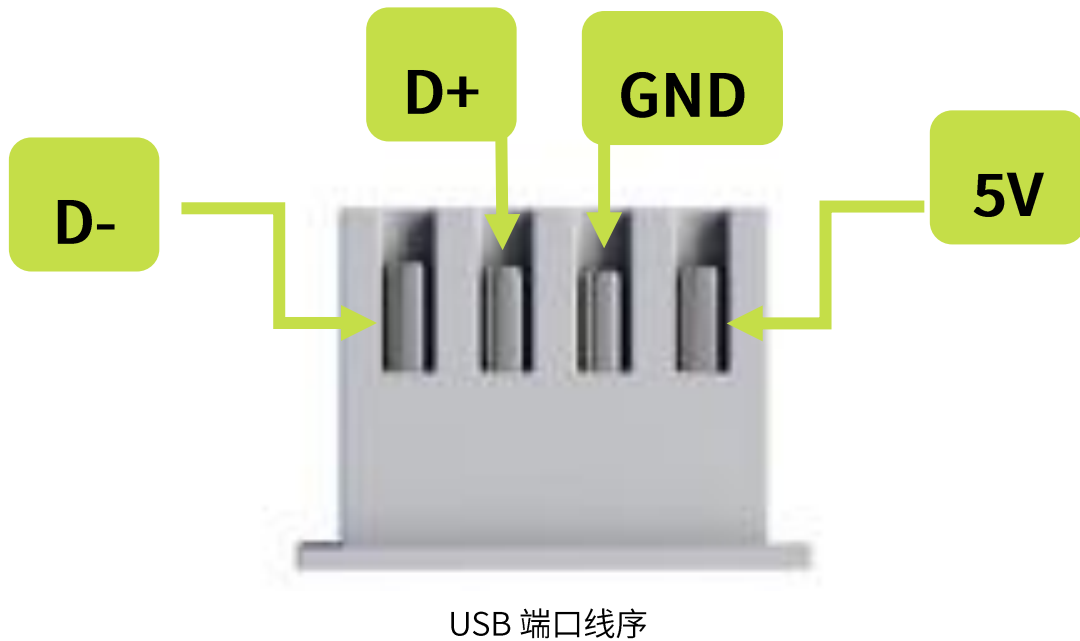
## 2.3 测试项目

项目	规格
防护等级	IP54
工作温度	-25°C ~ 50°C
储存温度	-40°C ~ 85°C
平均故障时间	>20000H
平均修复时间	<30 分钟
震动测试	
高压测试	60-106Kpa
盐雾测试	100 小时, IEC 60512-6
40°C潮湿测试	21 天, IEC 60512-6
85°C干燥测试	10 天, IEC 60512-6
EMC	EN 55032:2015
	EN 55035:2017
静电等级	接触放电 4KV, 空气放电 5KV

## 2.4 键值、线序

具体键值请联系达沃技术人员获取《HID-PS2 码表》以获得完整键值数据支持。

以下为 USB 接口线序示意图：



# 3.设计和制造标准

## 3.1 遵循政策

- 3.1.1 《GB/T 19001-2016/ISO 9001:2015》 ISO9001
- 3.1.2 《NTEK-2012NT0511894E》 FCC
- 3.1.3 《EN 55032:2015/AC2016》 CE
- 3.1.4 《EN 55035:2017》 CE 电磁兼容标准
- 3.1.5 《GB 26245-2010》 计算机通用标准
- 3.1.6 《GB/T 14081-2010》 信息处理用键盘通用规范
- 3.1.7 《GJB 150》
- 3.1.8 《GJB 151B-2013》

## 3.2 设计规范

此规范为达沃设计研发产品的指导思想，也是达沃产品应当具备的要素。

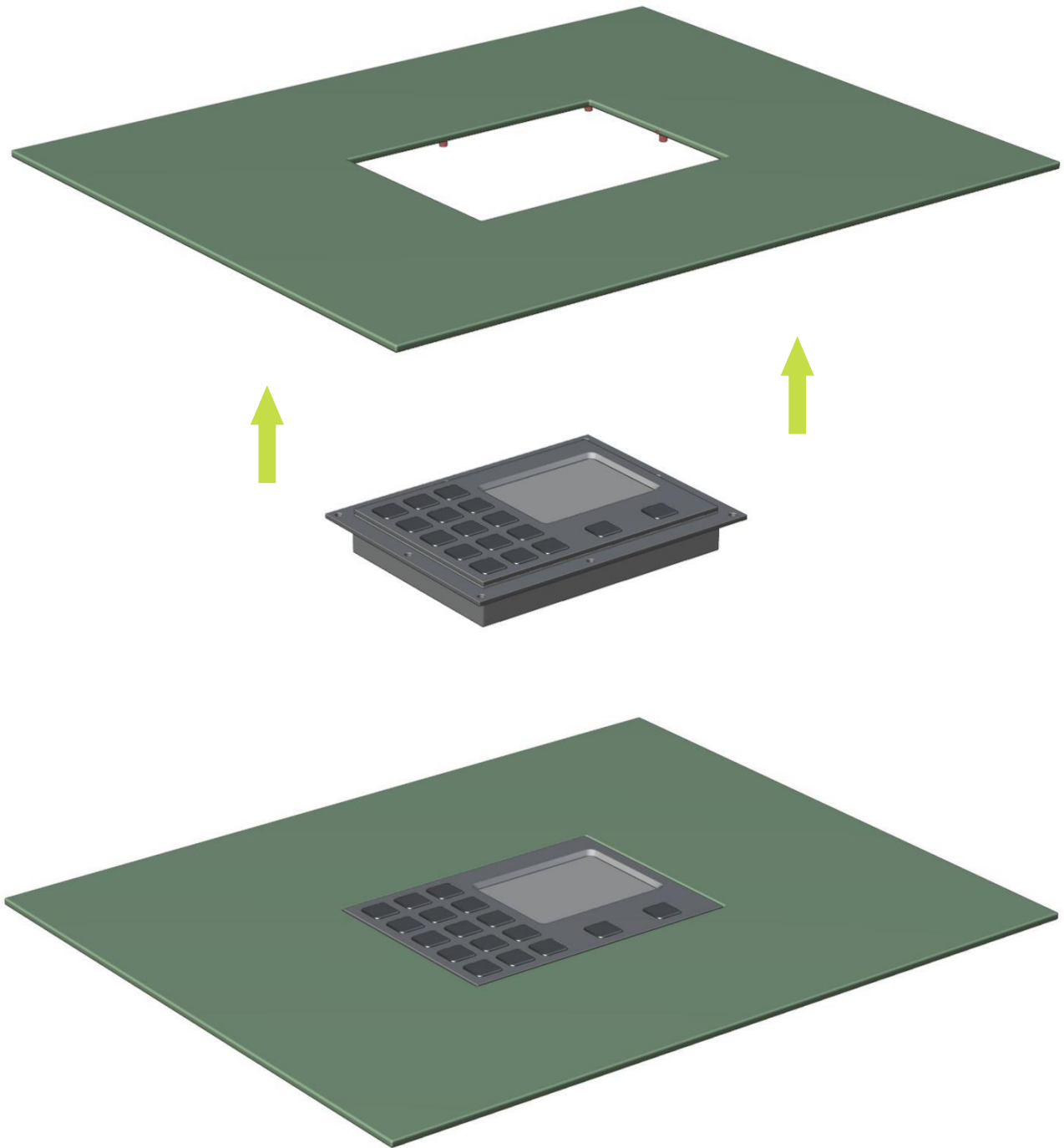
- 3.2.1 产品设计应当具备模块化思维，避免重复浪费；
- 3.2.2 产品设计标准化，研发、制造、使用应当是无障碍的；
- 3.2.3 产品设计伊始应当考虑可靠性，能长期使用；
- 3.2.4 产品的研发、制造、使用必须具备安全性；
- 3.2.5 产品的维护应当是简单便捷的；
- 3.2.6 产品的研发、制造应当符合环保，对人与环境无污染。

# 4. 安装和使用方式

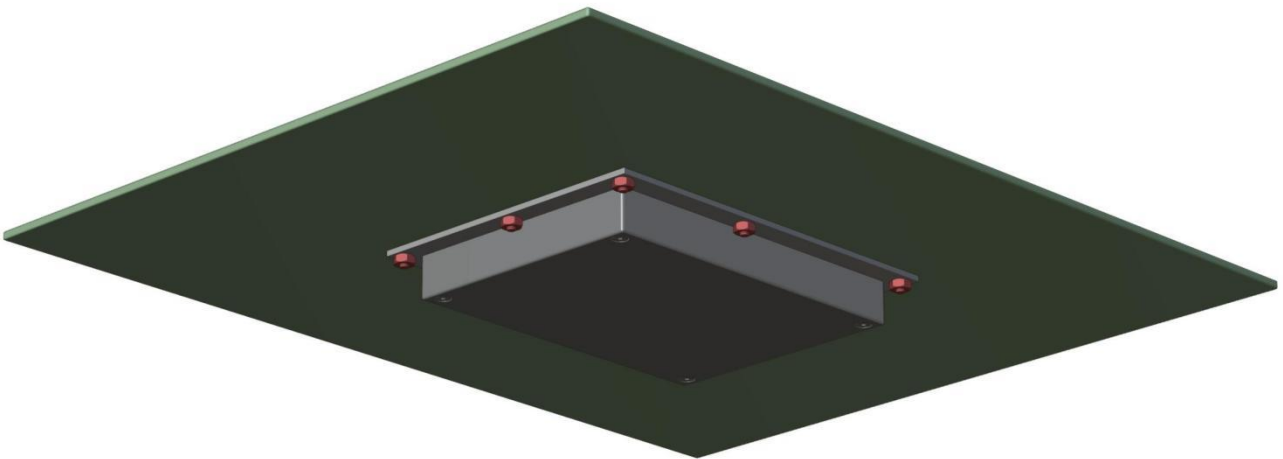
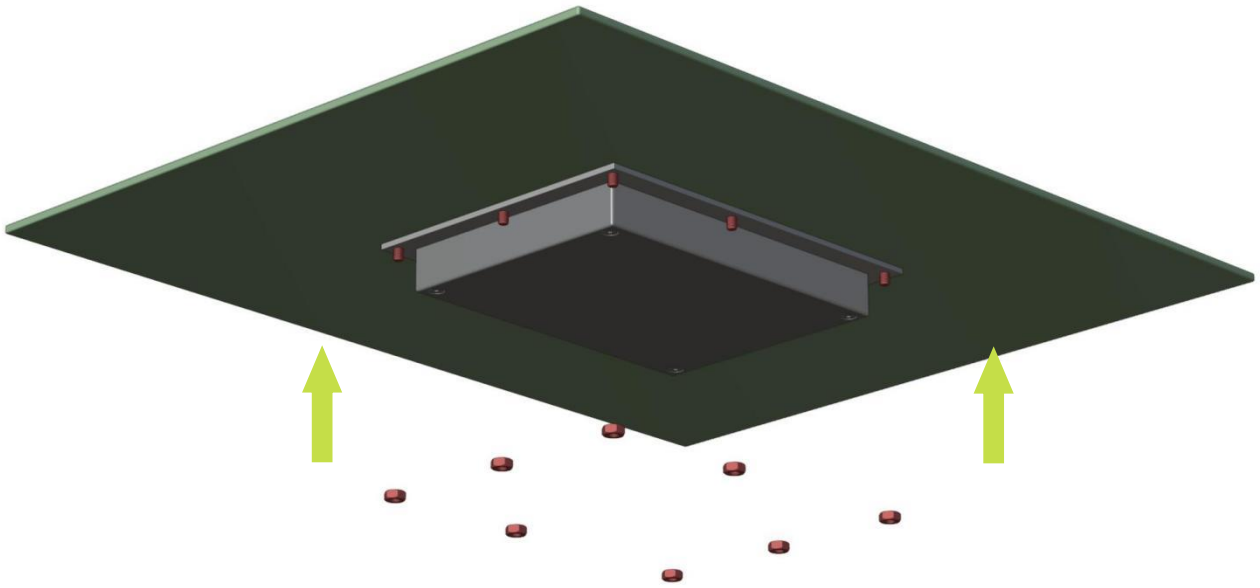
## 4.1 安装方式

(模型不代表实际产品，仅作参考模型)

第一步：由下向上放置键盘；

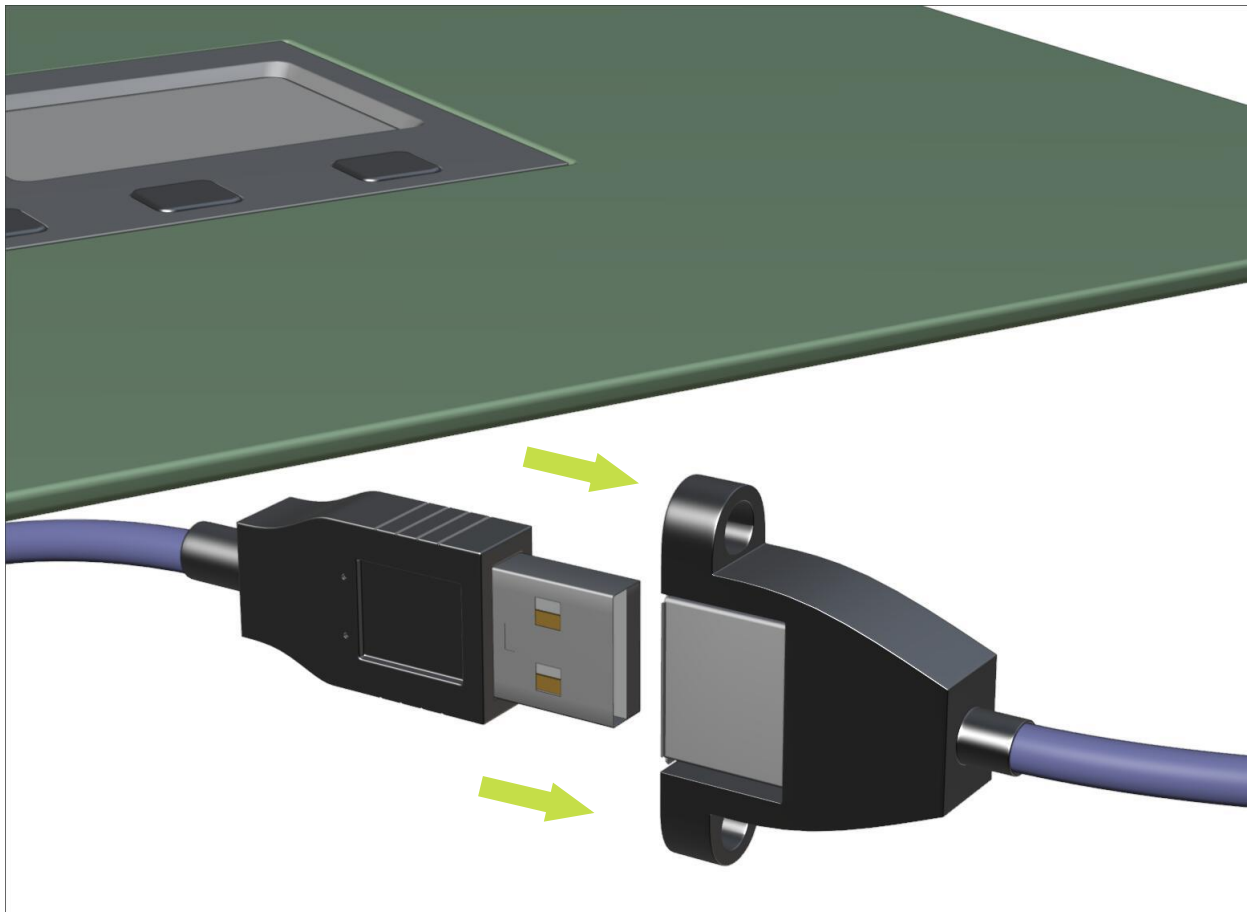
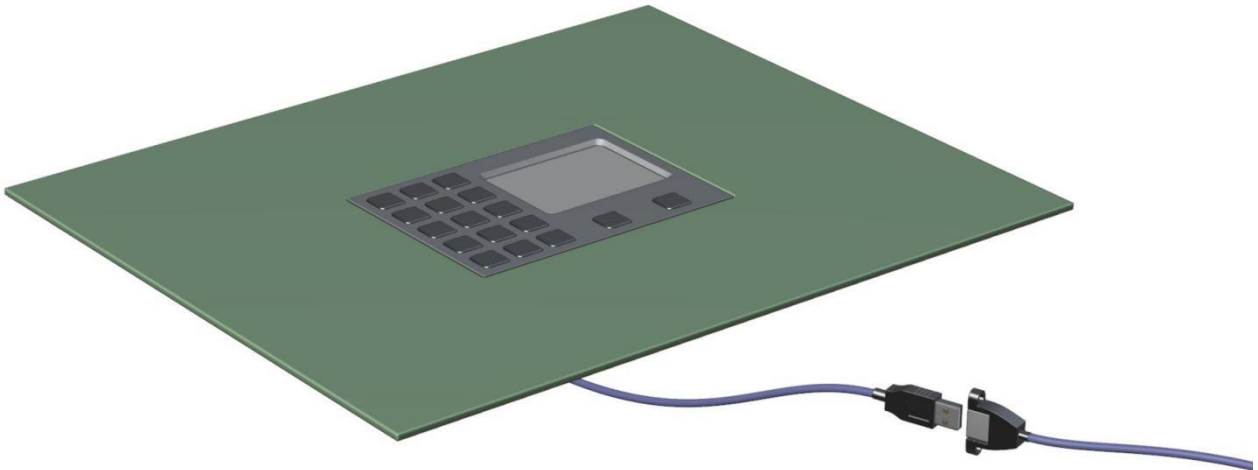


第二步：对应孔位使用螺丝锁紧固定；



第三步：连接键盘与主机，Type-A USB，具有防呆设计，接口对齐后插入即可。

注：部分主机需先连接键盘再进行加固安装，请确认安装顺序。如有疑问可联系工程师确认，或联系达沃提供安装支持。



## 4.2 使用方式

本使用说明为通用功能，各功能支持定制。

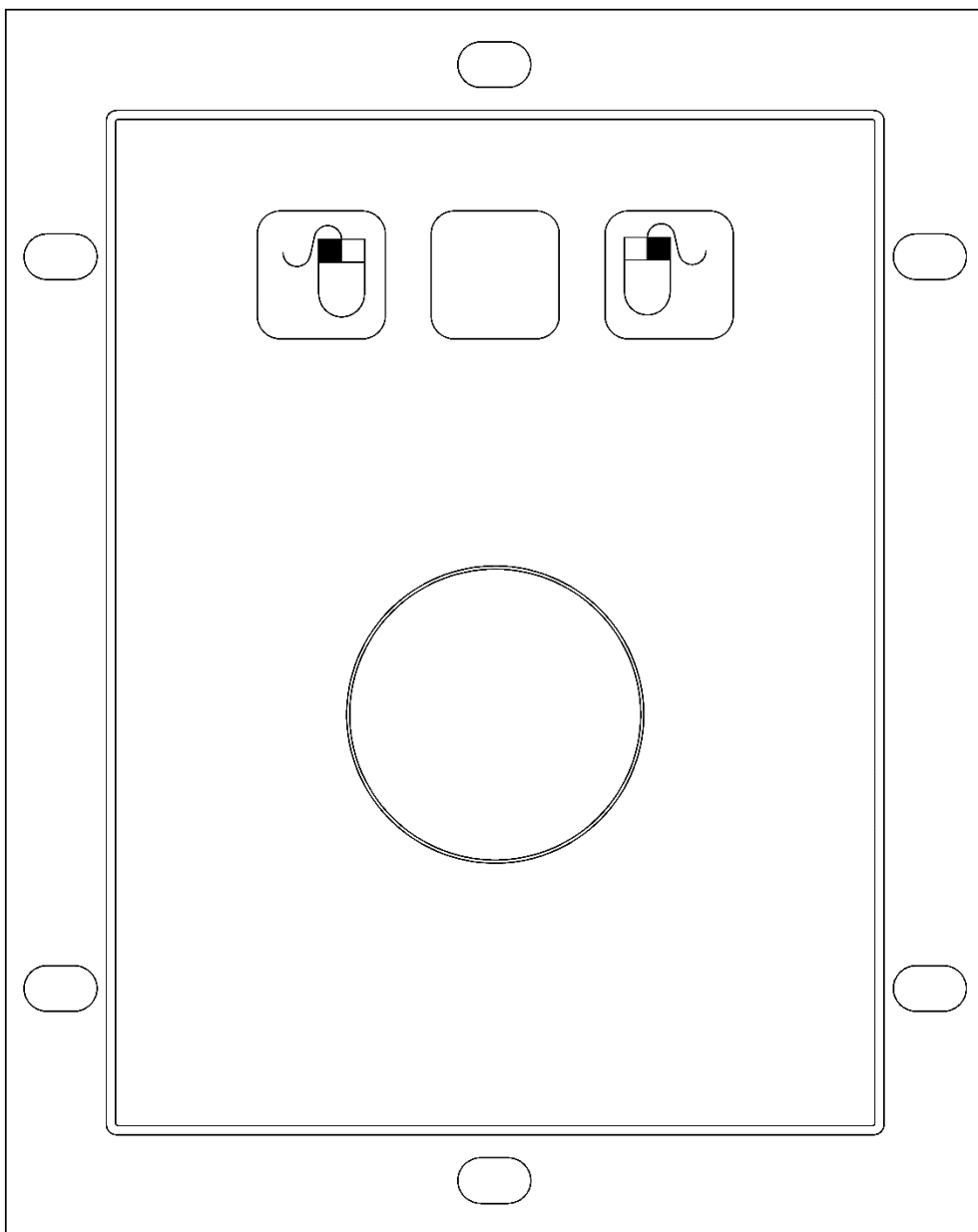
4.2.1 本产品即插即用，自动安装驱动，使用 USB2.0 通讯协议；

4.2.2 轨迹球功能：

- ◆ 滑动轨迹球可移动光标；
- ◆ 滑动方向与光标移动方向相同。

4.2.3 轨迹球上方三颗按键分别对应鼠标左右中键；

4.2.4 详细按键布局对应下图：



# 5.关于定制

## 5.1 可定制项

### 5.1.1 按键、界面可定制

### 5.1.2 输出接口可定制

PS2	可选
USB	可选
RS232/485	可选
CAN	可选

### 5.1.3 面板材质可定制

不锈钢	可选
硅胶	可选
铝	可选

### 5.1.4 表面处理工艺可定制

拉丝	可选
阳极氧化	可选
电泳	可选
电镀	可选
喷砂	可选
其他	请联系我们以获得确定回复

5.1.5 其他未列举项目（如通讯协议、安装尺寸等）请联系我们以获得更多信息。

## 5.2 定制周期

### 5.2.1 各部分定制周期

- ◆ 界面定制生产周期为 3 天；
- ◆ 材质定制生产周期为 7+天；
- ◆ 功能定制生产周期为 1~30 天。

（注：不同项目具有不同需求和要求，以上生产周期仅为参考，确认项目需求和要求后可给出具体定制周期时间。）

# 6. 常规问题解答

## 6.1 关于达沃鼠标与防爆屏兼容列表。

目前可以兼容昆仑通泰、西门子、威伦通等主流产品，具体型号请联系销售或技术人员确认兼容情况。

## 6.2 键盘使用后按键按下无法回弹，或回弹缓慢等情况是什么原因？

6.1.1 可能是键盘内部支撑零件老化，通常由使用频率过高导致，可以通过使用频率判断，一般为特定按键出现此问题，可以通过返厂更换零部件改善。（注：达沃为产品提供完善的售后服务，请参考第 7 部分内容，或联系我们获取详细信息。）

6.1.2 可以考虑是否有异物进入键盘，不同防尘等级，对尘土、粉尘等杂质的防护能力也不同，在对键盘进行清洁后可解决此问题。

## 6.3 未正式安装时如何测试产品？

取决于产品的通信协议与物理连接方式。

6.1.3 通过 USB 口使用 USB 协议的，可以使用普通消费级电脑进行测试。

6.1.4 特定通信协议的需要使用专用测试软件进行测试，一般为检测按键输出值。

6.1.5 特殊物理接口的可以通过转接板连接电脑测试。

## 6.4 键盘连接后无反应、无法识别或时有时无是什么原因？

6.1.6 可能是未正确连接键盘导致，正确连接后可以解决此问题。

6.1.7 测试用设备不支持键盘设置的通信协议，更换支持的设备。

6.1.8 连接不稳定可能是接口松动、有污渍等情况导致的，清洁或更换连接端口可解决此问题。

## 6.5 其他

如果在使用中遇到其他问题可以联系我们获得更详细的技术支持，我们 7x24 小时在线为您解答问题、排除故障。

# 7. 售后保障

7.1 所有产品实行一年免费保修。

7.2 公司承诺产品保修期为客户收到货的次日起或相关合同约定之日起的一年内。我们对合同范围内的所有产品自身引起的零部件或结构的缺陷或损坏、达不到性能指标等情况负全部保修责任，保证产品符合合同要求正常使用。

7.3 为了满足客户更换配件的需求，公司已备有一定数量的备品备件，从而能最大限度的保障备品备件供应的及时性，快速响应客户的需求。

7.4 质保期内有偿更换备件，只收采购成本费，免收服务及人工费用，承诺备件于 24 小时内发出。

7.5 如果是产品安装时出现产品质量问题，我们将根据安装情况，可以承担由于更换产品所发生的运输全部费用。

7.6 销售部负责产品售后服务及质量投诉问题的处理；研发部配合销售部为客户提供售前、售中和售后技术方面的支持与服务。

7.7 客户有疑问随时解答，销售部应在客户提出售后或质量投诉要求的 24 小时之内处理完毕或提出解决方案。

7.8 服务响应时间及方式：

7.8.1 我们的服务时间：7\*24 小时。

7.8.2 提供电话/邮件技术支持。

400-808-2728

0755-27519959

7.9 售后过程以事事有回应、件件有着落为基本原则，主动告知客户相关进程及下一节点时间。

7.10 公司所有售后服务人员的售后服务必须严格遵守安全和保密规定，严格保守客户的商业秘密。

## 8.关于达沃

达沃公司专注金属键盘的研发、制造、创新，在金属键盘领域年均定制量 400+款，所有产品的研发、生产均自主完成。

产品覆盖多个产业、行业及装备设备，适用于各种易爆、震动、腐蚀、潮湿、尘土等恶劣环境，能通过防爆、三防、电磁、震动或其他相关测试标准的严苛测试。

对于不同要求的定制产品，达沃提供标准化服务。在服务各行各业客户中积累的大量经验，使达沃能快速响应客户产品需求，保障交货周期，把控产品质量，提供完备的售前、售中和售后服务。



400-808-2728

[www.davo01.com](http://www.davo01.com)

广东省深圳市

宝安区福海街道桥头社区

育杰路 1 号育才工业区二期 1 栋 401